

Målstyrt tilrettelegging for ferdsel og naturoppleving ved Billingen i Skjåk

Sluttrapport frå forsøk med målstyrt forvaltning av verneområde 2009-2012



Innhald

Forord	Side 2
Samandrag/abstract	Side 4
0. Innleiing	Side 3
1. Regelstyrt versus målstyrt forvaltning	Side 5
2. Billingen	Side 6
3. Verneføremål, bevaringsmål og tilstanden før prosjektet	Side 8
4. Operasjonalisering og gjennomføring av forsøket	Side 11
5. Presentasjon og tolking av data	Side 15
6. Oppsummering og konklusjon	Side 26
7. Etterord	Side 27
Litteraturliste	Side 28

Vedlegg::

- A. Spørjeskjema
- B. Skjema for terrengslitasje

Forord

Her er rapporten frå forsøket med målstyrt forvaltning ved Billingen i Skjåk. Forsøket vart gjennomført i åra frå 2009 til 2012, og det var del av ein serie forsøk med utprøving av målstyrt forvaltning av verneområde fleire stader i landet. Forsøksserien vart sett i gang av Miljøverndepartementet (nå Klima og miljødepartementet) og følgt opp av Direktoratet for naturforvaltning (DN - Miljødirektoratet). Forsøket vart finansiert over budsjetta til DN og SNO, og Skjåk kommune skuldar desse stor takk for å ha stilt rause middel til rådvelde for tilrettelegging, stigmerking, informasjonstiltak og drift av forsøket.

Det er også fleire som fortener takk. Særleg naturoppsyn Per Olav Haugen hos SNO, som har stått for den praktiske gjennomføringa av forsøket. Med unntak av biletet av Billingen seterpensjonat heilt til slutt i rapporten, har han også tatt fotografia som blir brukt i denne rapporten. Tidlegare miljøvernkonsulent Bjørn Dalen hos Skjåk kommune, nå nasjonalparkforvaltar i Breheimen, hadde ei framskoten rolle i første del av forsøket. Seniorrådgjevar Marit Vorkinn hos Fylkesmannen i Oppland gav råd i samband med utarbeiding av spørjeskjemaet som vart nytta til å få fram kunnskap om dei som besøkte forsøksområdet. Dagmar Hagen hos NINA gav verdifulle råd i arbeidet med måling av terrengslitasje. Utmarkskonsulent Birgit Bilstad, saman med fleire andre tilsette hos Skjåk almenning, har også gjeve praktisk bistand i samband med forsøket.

Underteikna var engasjert som prosjektleiar hos Skjåk kommune da forsøket med målstyrt forvaltning vart starta opp. Etter at engasjementet gjekk ut, har dessverre skrivinga av sluttrapport frå forsøket av ymse grunnar vorte utsett fleire gonger, noko same underteikna eine og åleine ber ansvar for. Det same gjeld feil og manglar ved rapporten som her blir lagt fram.

Sæbjørn Forberg

Skjåk/Venabygdsfjellet mars 2016.



Samandrag

Billingen er ei mykje besøkt randsone og innfallspørt til Reinheimen nasjonalpark, og i åra 2009-12 vart det gjennomført eit forsøk med målstyrt forvaltning i området. Forsøket var spesielt retta inn mot å hindre og avgrense terrengslitasje. Stigmerking, tilrettelegging og informasjon var tiltak som vart brukt for å kanalisere ferdsla med dette siktemålet. Åtferd og haldningar hos publikum vart kartlagt ved ferdselsteljing, måling av terrengslitasje og spørjeskjema basert på at informantane skulle fylle ut skjemaet sjølve. Kunnskapen som kom fram gjennom desse målingane vart forsøkt brukt til justere tiltaka, for slik å nærme oss bevaringsmåla for området.

Forsøksperioden var for kort til å dra bastante konklusjonar, men desse tendensane vart observert:

- Billingen var godt besøkt allereie før forsøket tok til, og besøkstalet heldt fram med å vekse gjennom forsøksperioden.
- Målingane av terrengslitasje syner auka slitasje etter dei merka løypene frå 2009 til 2012.
- Merkinga av turløypene "Utleggsbru-runda" og "Steinbru-runda" har verka positivt i forhold til å kanalisere ferdsla.
- Vernet av Reinheimen har *ikkje* ført til at fleire tar seg inn i dei sentrale delane av verneområdet frå Billingen.
- Tilrettelegginga og informasjonstiltaka om verneverdiane kring Billingen blir i høg grad vurdert positivt av publikum. Folk er svært godt nøgde med besøket på Billingen. Dei vil råde andre til å besøkje området, og det er derfor grunn til å vente auka besøkstal framover.
- Dei som går rundløypene brukar frå 2-3 timar på Billingen, noko som skaper etterspørsel etter varer og tenester lokalt.
- Erfaringane frå forsøket syner at målstyring kan vere godt eigna til å forvalte mykje besøkte randsoner til verneområde.

Abstract

Billingen is a gateway to the Reinheimen National Park located in Southern Norway. Tourists and hikers frequently visit the area during the summer. From 2009-2012 a project was run, where management by objectives was used as a method of conservation in the area. The main focus of this project was to prevent and limit wearing and tearing of the terrain caused by the increasing number of visitors. Walking paths were marked and cleared, and signposts were installed to inform about the values of the landscape, in order to achieve this aim. Management by objectives requires high quality information about behaviour and attitudes among the visitors, so for this purpose electronic traffic counts were made, locations to measure wearing of the terrain were established along the paths, and a survey was completed among the visitors. Then, on the basis of this information, measures were taken to facilitate marking and sign posts etc. according to the aims of the project. Although the conclusions are not definitive, the main results of the project can be summarized as follows:

- The number of visitors continued to grow throughout the project.
- From 2009-2012 wearing along the marked walking paths increased.
- But, on the other hand, the marked paths tend to keep the visitors more on the tracks.
- The number of visitors into the core areas of Reinheimen national park did not increase.
- The visitors very much welcomed facilitation of walking paths and information about the area.
- The typical visitor strolling along the marked routes spend 2-3 hours in the area.
- The main conclusion is that management by objectives may be useful tool for the conservation of gateways and border zones to protected areas.

Målstyrt tilrettelegging for ferdsel og naturoppleving ved Billingen i Skjåk

Sluttrapport frå forsøk med målstyrt forvaltning av verneområde 2009-2012

0. Innleiing

Målet med forsøket var å finne ut om målstyring er eigna til å ta vare på og fremje bestemte bevaringsmål i randsona til Reinheimen nasjonalpark ved Billingen. Billingen er ein mykje besøkt og viktig innfallsport til Reinheimen, og forsøket var særleg innretta mot tiltak for å hindre og avgrense terrengslitasje. Tiltaka har gått på stigmerking, tilrettelegging og informasjon. For å måle verknadene av tiltaka, har det gjennom forsøksperioden vore lagt vekt på samle data om åtferdsmønster og haldningar hos dei som besøker området. Denne kunnskapen har i neste omgang vorte brukt til å forbetre tilrettelegginga og informasjonen mot publikum, slik at det i større grad skulle bli samsvar mellom bevaringsmål og bruk av området.

Hovudkonklusjonen frå forsøket er at målstyring kan vere godt eigna til forvaltning av randsoner og verneområde med intensiv bruk, slik som Billingen. Rett nok var forsøksperioden for kort til å gje fullgode svar på alle tema som kom opp. Men målstyring som arbeidsmåte vart rimeleg godt utprøvd gjennom forsøket. Infrastruktur for ferdselsteljing, terrengslitasje og informasjon vart dessutan godt etablert, slik at det meste ligg vel til rette for å utvikle praksis med målstyrt forvaltning av verneområde vidare ved Billingen.

Rapporten frå forsøket er bygd opp på denne måten: Først blir omgrepet målstyrt forvaltning forklart og kontrastert med regelstyrt forvaltning (1). Deretter blir forsøksområdet kring Billingen seter beskrive og avgrensa geografisk (2). Tredje punkt er å gjere greie for verneføremål, tilstanden før prosjektet og bevaringsmåla for forsøksområdet (3). Operasjonalisering av bevaringsmåla og gjennomføring av forsøket er neste steg i framstillinga (4), før måleresultata blir presentert og tolka (5). Del seks konkluderer rapporten (6). Til sist kjem eit etterord om kva som har skjedd på Billingen etter forsøksperioden. Nokre tankar om korleis prosjektet kan bli følgt opp vidare blir også skissert (7).

1. Regelstyrt versus målstyrt forvaltning

Noko som vi ønskjer meir av, eller som vi ønskjer å ta vare på, seier vi har positiv verdi. Vi held altså dette noko for å vere verdifullt, men slikt som er verdifullt består berre unntaksvis i kraft av seg sjølv. For å sikre og fremje verdifulle tilstandar, blir somme handlingar kravd av oss medan andre handlingar er forbodne. På det personlege planet er såleis verdiar knytt til normer og praksisar som føreskriv bestemte typar handlingar. Vidare, ut over det reint personlege og moralske, er viktige verdiar for eit fellesskap

helst institusjonalisert på høgare nivå. På den måten blir verdier løfta opp på samfunns- og statsnivå, gjerne slik at det som ber verdi blir sikra gjennom juridiske system av reglar heimla i lovgjeving og demokratiske vedtak.

Statleg arealvern er eit godt døme på dette. Etter prosessar med utgreiing, planlegging og høyring, gjer riksstyret til slutt vedtak om vern. Vernet blir så institusjonalisert ned gjennom departement, direktorat, fylkesmann, forvaltar, forvaltingsstyre og SNO. Forvaltingsplanar, skjøtselsplanar, osb. blir deretter vedtatt, sette ut i livet og – etter ei tid - evaluerte og reviderte.

Når det statlege arealvernet er bygt opp på denne måten, ligg det i saka at regelstyrt forvaltning blir eit kjenneteikn ved forvaltning av verneområde. Særkjeinne ved regelstyrt forvaltning er nettopp byråkratisk organisering frå toppen og ned, der hierarkisk ordna sett av reglar blir utarbeidde for dekkje dei forskjellige typane saker eit forvaltingsorgan skal stelle med. Dei som arbeider i forvaltninga har desse reglane å rette seg etter når dei i enkelt saker skal gjere vedtak og bestemme tiltak.

Regelstyrt forvaltning har såleis i alle år dominert det statlege arealvernet. Likevel er denne typen forvaltning lett å kritisere frå minst tre vinklar: For det første kan vi innvende at medan forvaltninga er statisk, så er det som skal bli forvalta dynamisk. Naturen er både på grunn av eigendynamikk og påverknad frå menneskelege aktivitetar i stadig endring. For det andre har område underlagt statleg vern oftast mange brukarar med forskjellige interesser, der kanskje dei fleste av desse interessentane alt lenge har brukt eit område før vernet kom. Stivbeint og topptung regelstyring vil derfor i mange tilfelle vere for lite romsleg og lydhøyr i forhold til brukarane av verneområde, noko som lett skaper unødvendige konflikter. For det tredje, kan einøygd fokus på reglar stengje for fokus mot måla med vernet. Reglar som verkemiddel blir mål i seg sjølve og kjem såleis i vegen for tilstandane vernet skulle fremje og ta vare på.

Målstyring er mottstykket til regelstyring. Målstyring har bakgrunn i "management" litteratur frå 1950 talet (Drucker, 1954), og med "new public management" som vart populært frå 1980-talet og frametter, kom målstyring inn på ei rekkje andre samfunnsområde i tillegg til privat næringsliv.

Det ligg i uttrykket målstyrt forvaltning at sjølve måla med forvaltninga blir sette i sentrum. Spissformulert kan målstyring bli samanfatta under mantraet "det som blir målt blir gjennomført". Meir presist betyr dette at mål både i form av hovudmål og delmål, må bli tydeleg definert og aller helst talfesta. Vidare må det bli gjort heilt klart kven som har ansvar for å gjennomføre aktivitetar og tiltak som fører fram mot måla.

Læring er eit anna tema som blir framheva på innanfor målstyring. Resultata frå målstyring må bli delt mellom råka interessentar og innarbeidd som praksis for framtida. Til grunn for læring ligg mellom anna ei open haldning til alternative måtar å

gjere ting på. Innanfor målstyring vil derfor delmål og middel i forhold til overordna mål alltid vil vere opne for revisjon. Det som sit lenger inne er å revidere overordna målsetnader. Dette gjeld ikkje minst med omsyn til statleg arealvern, der verneføremålet er bestemt på øvste administrativt politisk nivå.

I tråd med den opne haldninga til læring og alternative løysingar, legg målstyring stor vekt på medverknad frå råka partar i arbeidet med å lage målformuleringar. Brukarar av eit verneområde kan på denne måten få eigarskap til bevaringsmåla for eit område, og motivasjonen for å bruke området i tråd med verneføremåla kan derfor bli styrkt.

Målfokus, talfesting, ansvar, fleksibilitet, tilpassing, læring, medverknad og tilslutning frå interessentar er derfor stikkord ved målstyring. Når det kjem til stykket, er det likevel vanskeleg å tenkje seg juridisk bunden forvaltning utan reglar. Men større vekt på målstyring kan i det minste rette opp og fylle ut veikskapane ved tradisjonell byråkratisk regelstyring nemnt ovanfor.

NINA Rapport 615 Målstyrt forvaltning. Metoder for håndtering av ferdsel i verneområder summerer opp målstyrt forvaltning på denne måten:

Generelt betyr målstyrt forvaltning:

- En forvaltning som er fleksibel, handlingsdyktig, kunnskapsbasert, stedsbetinget og ressurssterk
- Har som utgangspunkt at økosystem er dynamiske og ikke uforanderlige og stabile
- Er særlig rettet mot "menneskelig atferd i naturen"
- Det kreves en felles forståelse av situasjonen og tilstanden, dvs. enighet om en handlingsagenda
- Gir rom for å prøve ut tiltak, evt. forkaste tiltak, korrigere kursen eller endre innholdet i forvaltningen. (S.70)

Med dette forspelet om regelstyrt og målstyrt forvaltning i minnet, er vi nå budde for presentasjon og diskusjon av forsøket med målstyrt forvaltning ved Billingen i Skjåk kommune.

2. Billingen

I følge Ivar Aasens *Norsk Ordbog* betyr billing tvillingbror. Tvillingane det er snakk om i vår samanheng er truleg dei to seterstulane som til saman utgjer setergrenda Billingen. Seterdrifta på Billingen er dokumentert attende til 1665, og i dag er det 10 gardar i Skjåk som har seter der. I forsøksperioden var det ikkje tradisjonell seterdrift på Billingen, men det beitte ein del sau i området.

Setrene ligg på terrasseavsetningar som sannsynlegvis er danna i ein randsjø mot slutten av siste istid (Erikstad o.fl., 1993). Terrassane ligg i høgdelag frå ca. 700 moh. opp mot ca. 850 moh. Lausmassane i desse terrassane er grove og består i hovudsak av sand, grus og stein. Dei skrinne lausmassane fører til at delar av området er utsett for

terrengslitasje og erosjon. I høgdelaga over terrassane er lausmassane tynne med innslag av fjell i dagen. Gneisberartar dominerer berggrunnen i området.

Elvane Tora og Føysa møtest på Billingen, og dei utgjer det mest markante landskapselementet i området. Tora og Føysa drenerer store nedbørsfelt i Reinheimen og har spektakulær vassføring sommarstid, der dei fell bratt i djupe gjel ned mot dalbotn.

I høgde 971 moh. ligg ein stein kalla Steinbrua over gjelet til Føysa. Denne steinen vart eit ikon for motstandarane av kraftutbygging i Øvre Otta mot slutten 1990-talet, noko som førte til auka ferdsle i området. Som følgje av dette vart eit nokså kaotisk nett av stigar etablert. Stortinget vedtok i 1999 å ta Tora og Føysa ut av utbyggingsplanane for Øvre Otta. Da Reinheimen nasjonalpark vart oppretta i 2006, kom det aller meste av vassdraga Tora og Føysa innanfor verneområdet.

På 2000-talet vart det oppretta fleire verneområde kring Billingen. Først kom Honnsrøve naturreservat i 2005. Dette er eit område på 16500 dekar med mykje gammal furuskog og ulvelav. Honnsrøve ligg rett over dalen på andre sida av Billingen. Vidare heng Honnsrøve i vest og sør saman med Breheimen nasjonalpark, som vart oppretta i 2005. Det skil derfor berre nokre hundre meter på at verneområda i Reinheimen og Breheimen heng saman på Billingen. Til slutt vart Einstullia naturreservat oppretta gjennom friviljug barskogvern i 2013. Einstullia heng saman med Reinheimen nasjonalpark i aust og er eit område på knapt 1000 dekar, der om lag 700 dekar er produktiv barskog.

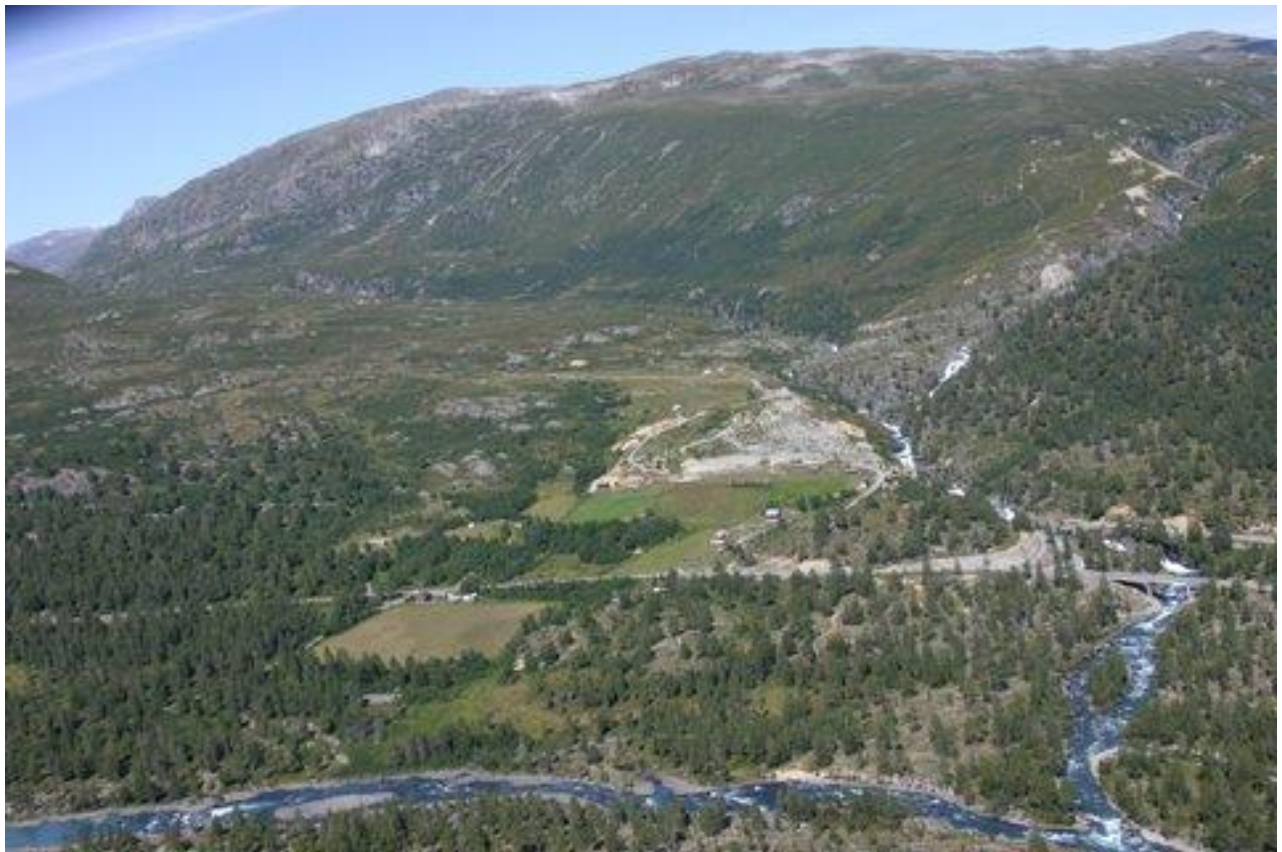
Med opprettinga av Reinheimen nasjonalparken vart det etablert eit informasjonspunkt om verneområdet like ved Riksveg 15 på austsida av gamle Tora bru. Etter kvart som andre verneområde kring Billingen har kome til, har desse også fått informasjonstavler på dette punktet. Data frå prosjektet vårt syner at Billingen har festa seg som eit stoppepunkt for turistar som køyrer Riksveg 15 mellom Lom og Stryn/Geiranger.

Sidan andre halvdel av attenhundretalet har fjellområda innover mot Torsvatnet og Tafjordfjella vore brukt av fotturistar. Allereie i 1871 fekk teolog, språkprofessor og friluftspioner Jens A. Friis (1821-1896) sett opp Friisbua ved Torsvatnet. Friis brukte hytta nokre år til reinsjakt, og Friisbua er forløparen til dagens DNT hytte Torsbu. I 1872 fekk Friis også bore 32 aurar frå Ottaelva til Torsvatnet (Hesthagen, 2001 s. 186). Sidan har det jamt vore sett ut fisk i vatnet, og Torsvatnet blir brukt av lokale fiskarar til garnfiske på seinsommaren og tidleg haust.

Omtalen av Billingen framanfor gjev den romlege avgrensinga av forsøket med målstyrt forvaltning: *Forsøksområdet har vore avgrensa av Riksveg 15 med informasjonspunktet om Reinheimen i sør, austsida av seterkveene på Billingen i vest, munningen av Tordalen og*

Steinbrua over Føysa i nord, og turstigen mot Føysfjellet i aust. Informasjonspunktet om Reinheimen ved gamle Tora bru har vore navet i forsøket.

Hovudtemaet i forsøket går også fram av det som er skrive ovanfor: Først vassdragskampen kring Øvre Otta, og sidan opprettinga av Reinheimen nasjonalpark, har ført til auka ferdsle og terrengslitasje i randsona til verneområdet. Målet med forsøket har vore å skaffe fram dokumentasjon om bruken av området og å prøve ut tiltak for å styre ferdsla meir i samsvar med verneføremåla for Reinheimen.



Oversiktsbilete frå Billingen. Nedst til høgre ser vi åmotet mellom Ottaelva og Tora. Litt lenger opp på bildet går Riksveg 15 parallelt med Otta elva. Rett innanfor riksvegbrua, på høgre side av elva, ligg informasjonspunktet om Reinheimen. Dei graskledde områda er seterkveene, medan det vegetasjonsfrie området til venstre for åmotet mellom elvane Tora og Føysa er restane av eit massetak frå vegbygging på 1970-talet. Dette området blir nå forsøkt revegetert av SNO. Oppe til høgre på biletet kan vi skimte steinen over Føysa. Dalføret innover opp mot øvre venstre kant av biletet er Tordalen.

3. Verneføremål, bevaringsmål og tilstanden før prosjektet

i. Verneføremål

Paragraf 2 av verneforskrifta for Reinheimen nasjonalpark gjer greie for føremålet med vernet. Der heiter det at:

Formålet med oppretting av Reinheimen nasjonalpark er å:

- a) - ta vare på eit stort, samanhengande og villmarksprega fjellområde
- b) - ta vare på eit høgfjellsøkosystem med eit eigenarta og variert biologisk mangfald
- c) - ta vare på sentrale leveområde til villreinstammen i Ottadalen nord
- d) - ta vare på eit viktig referanseområde for forskning med ein aust-vest gradient med stor variasjonsbreidde i høve til geologi, klima, vegetasjon og topografi
- e) - ta vare på landskapsformer og særprega geologiske førekomstar
- f) - ta vare på vassdragsnaturen i området
- g) - verne om kulturminne.

Ålmenta skal ha tilgang til naturoppleving gjennom utøving av tradisjonelt og enkelt friluftsliv med liten grad av teknisk tilrettelegging

Ved Billingen er strekpunkta c, e, f og g mest relevante, og da særleg punkt e, f og g. Forvaltingsplanen for Reinheimen nasjonalpark framhevar spesielt verneverdiane knytt til elvane Tora og Føysa:

Landskapet rundt Billingen er prega av dei to elvene Tora og Føysa som går saman rett ved setrane. Dei mest artsrike miljøa ligg langs elvene, og spesielt langs dei partia som er påverka av fosserøyk. Her finn ein mellom anna ein rik flora av ymse saltlav. (s. 16)

ii. Bevaringsmål

På grunnlag verneføremåla for Reinheimen nasjonalpark, vart det definert i alt fire bevaringsmål for forsøket med målstyrt forvaltning. Desse fire bevaringsmåla er:

- a. *Å ta vare på villreinstammen ved å unngå auka ferdsel/uro inne i sjølve nasjonalparken.*
- b. *Å ta vare på vassdragsnaturen kring Billingen/d.e. dei verna elvane Tora og Føysa og det visuelle inntrykket av desse.*
- c. *Å ta vare på ulvelavet og den gamle furuskogen kring Billingen.*
- d. *Å hindre terrengslitasje pga. auka ferdsel.*

I del 4 nedanfor blir det gjort greie for korleis desse bevaringsmåla har vorte operasjonalisert i forsøket. Men før vi kjem dit, er det greitt å utdjupe litt nærare korleis tilstanden var før forsøket med målstyrt forvaltning tok til. Sidan tilgangen til verifiserte data om dette er mangelfull, blir skildringa noko impresjonistisk.

iii. Nærare om tilstanden før prosjektet

Tora og Føysa har spektakulær vassføring i sommarhalvåret, noko som dreg mykje besøk til området. Vi kan ikkje dokumentere det, men det er ikkje usannsynleg at attraksjonsverdien til området gjekk ned i ein periode mellom 1977 og fram til midten av 1990-talet. I 1978 opna ny Riksveg 15 mellom Ottadalen og Nordfjord med ny bru over Tora. Utsikta til fossenaturen vart dårlegare frå den nye brua enn frå den gamle, og dette saman med høgare fart etter vegen gjorde at Billingen kom litt i bakleksa for ein periode. I samband med vegbygginga vart det også tatt ut store mengder lausmassar på Billingen, med eit ope sår i landskapet som følgje. SNO har for tida eit prosjekt med revegetering av dette. Men så kom vassdragskampen kring Øvre Otta mot slutten av 1990-åra, noko som på nytt drog mediemerksmd og folk mot Billingen. I åra kring opprettinga av Reinheimen nasjonalpark vart det også gjennomført eit større kulturminneprosjekt ved Billingen, der mellom anna hafellene kring seterkveene vart vølte. Dette prosjektet kuliminerte med ny utleggsbru over Tora i 2008, på same stad som der ei gammal bru av same type hadde lege.



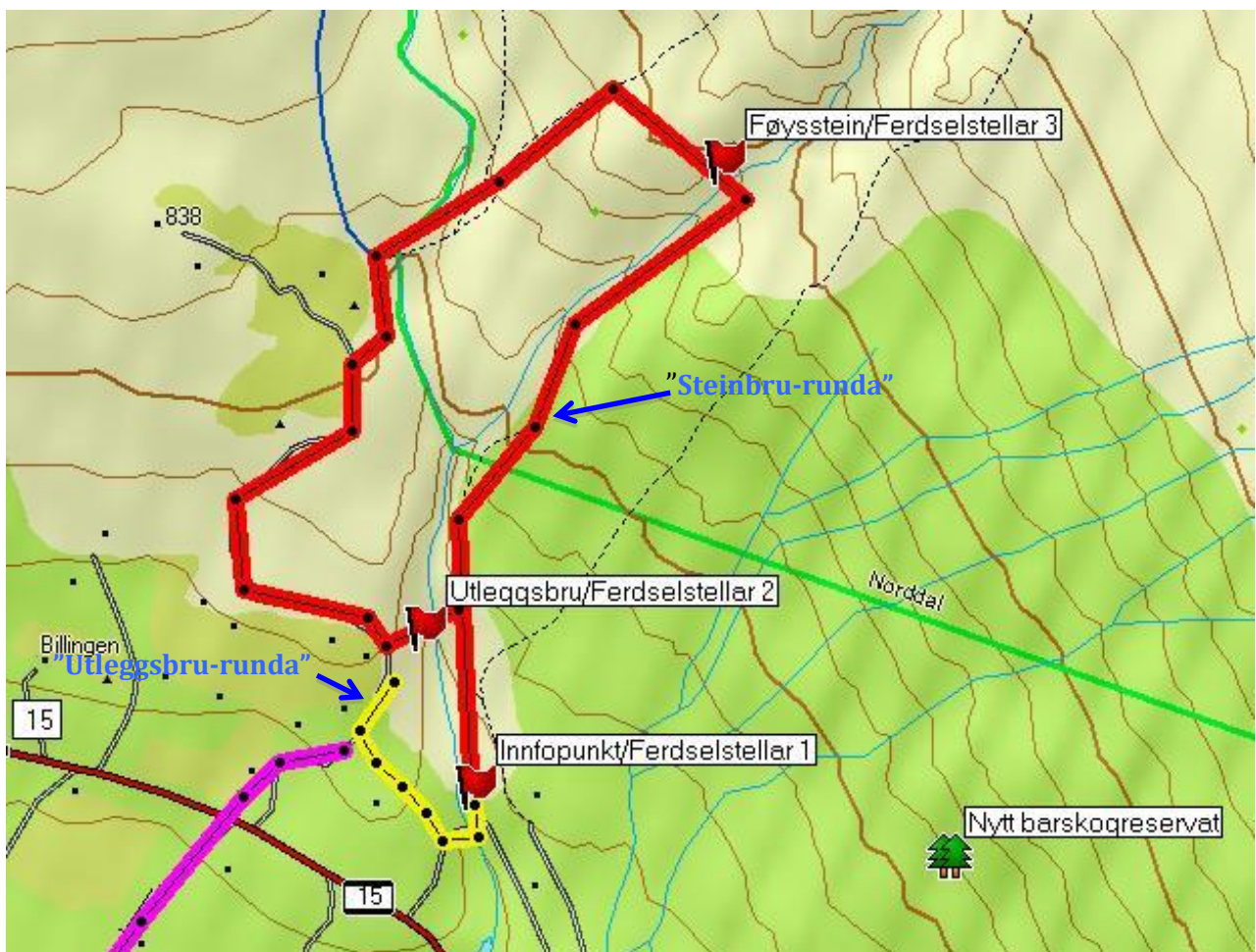
Den nye utleggsbrua over Tora frå 2008.

I åra før forsøket med målstyring vart sett i gang, hadde såleis Billingen av forskjellige grunnar fått auka merksemd med fleire besøkjande som konsekvens. Særleg terrengslitasjen byrja å bli synleg, fordi området mangla merka stigar og folk tok seg fram i breidda. Somme gjekk risikabelt tett på elvegjela for å fotografere, medan andre anla sin eigen stig på tryggare avstand frå elvane. Det byrja derfor å bli nødvendig med tiltak i forhold til bevaringsmål b og d ovanfor. Når det gjeld dei to hine bevaringsmåla, villreinen og ulvelavet, var stoda mindre kritisk. Villreinen trekkjer berre unntaksvi ned mot setrene på Billingen om våren og fram på høa aust for Føysa om hausten. Ulvelavet var det ikkje mange som hadde interessert seg for utanom krinsen av mykologar, sidan det vart slutt med å bruke ulvelav i giftåte tidleg på 1800-talet.

Den tradisjonelle seterdrifta på Billingen tok slutt dei første tiåra etter andre verdskrigen. Etter 1980 har det ikkje vore tradisjonell seterdrift på stølen. Det gjekk etter kvart også attende med beitebruken kring setrene, mellom anna på grunn av større biltrafikk etter Riksveg 15. I seinare år har nokre av seterkveene har vorte hausta og beitt, medan sjølve seterhusa mest har vorte brukt til fritidsføremål.

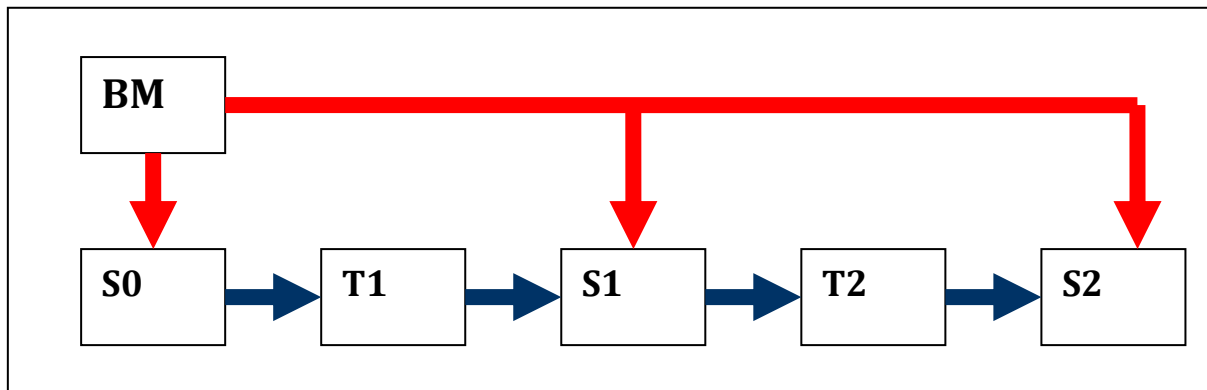
Jakt og fiske med utgangspunkt i Billingen har gått på i lang tid, men ferdsla dette har skapt har i alle år vore moderat. Det er derfor ikkje noko som tyder på at desse aktivitetane reiser utfordringar i forhold til bevaringsmåla for forsøksområdet vårt.

I det som følgjer blir det skrive mykje om "Utleggsbru-runda" og "Steinbru-runda". Kartskissa nedanfor syner desse rundløypene saman med kvar ferdselstelarane var plasserte. "Steinbru-runda" er den heiltrekte raude lina med start ved informasjonspunktet, opp til Utleggsbrua, vidare på austsida av Føysa mot Steinbrua (kalla Føysstein på kartet), attende mot Utleggsbrua på vestsida Føysa og etter kvart Tora (over Stokkbrua), før retur over Utleggsbrua til informasjonspunktet. "Utleggsbru-runda" har same utgangspunkt som "Steinbru-runda", men kryssar Utleggsbrua og følgjer den gule lina attende til informasjonspunktet.



4. Operasjonalisering og gjennomføring av forsøket

Dette er godtgjort så langt: Forsøksområdet er avgrensa til randsona av Reinheimen nasjonalpark ved Billingen, i alt fire bevaringsmål for området er definert ut frå verneføremåla for Reinheimen nasjonalpark, og synleg terrengslitasje skapt av auka ferdsel innanfor forsøksområdet gjev hovudtema for forsøket. Spørsmålet blir dermed om målstyring kan få konsekvensane av auka ferdsel meir i samsvar med bevaringsmåla for området? For å svare på dette spørsmålet, gav flytskjemaet nedanfor rettleiing gjennom forsøksperioden.



Der: BM=Bevaringsmål, S0=Initial situasjon S0, T1=Tiltak for å forbetre S0 i lys av BM, S1=Situasjon S1 etter tiltak T1, T2=Tiltak for å forbetre S1 i lys av BM, S2=Situasjon S2 etter tiltak T2. Osb.

Med temaet terrengslitasje på grunn av auka ferdsel som utgangspunkt, vart først bevaringsmåla (BM) for forsøksområdet definert. I vårt tilfelle vart ikkje dette gjort etter boka, for bevaringsmåla vart avleidd direkte frå verneføremåla for Reinheimen. Interessentane i området vart dermed ikkje involvert, slik målstyringstenkinga oppmodar til. Når vi likevel valde å gå fram på denne måten, var det av tidsomsyn og fordi konfliktnivået i området vart oppfatta som lågt.

Neste steg var å kartleggje ferdsla i området før tiltak vart sett i verk. Denne situasjonen kalla S0 etablerte eit nullpunkt som vi kunne måle verknadene av tiltak utifrå. Her vart det i samsvar med målstyringstenking brukt kvantitative metodar. Elektroniske ferdselsteljarar vart plasserte på fire ulike stader i forsøksområdet; ved informasjonspunktet for Reinheimen, ved Utleggsbrua, ved munningen av Tordalen og ved Steinbrua over Føysa. Ferdselsteljarane var plasserte slik at dei ikkje var synlege for dei som passerte. For å få registrert passeringar inn mot informasjonspunktet, var det nødvendig å bygge ei sluse som besøkjande måtte gå gjennom.

I tillegg vart det målt opp i alt fem lokalitetar for overvaking av terrengslitasje. Fire langs stigen mot Steinbrua og ein langs stigen mot Utleggsbrua. Forsøksområdet vart dessutan dokumentert ved fotografering. Ferdselsteljarar og lokalitetar for terrengslitasje kom på plass i 2009. Planen var at forsøket skulle bruke ein sesong på å bestemme S0, men fordi to av ferdselsteljarane ikkje fungerte sommaren 2009 (den ved

Steinbrua og den ved Utleddsbrua) vart den forsøksperioden før tiltak utvida med eitt år til også å gjelde sesongen 2010.

Frå og med sommaren 2011 vart to typar tiltak sett i verk – vi er nå komne til T1 i skjemaet ovanfor. Det første tiltaket var merking av to turstigar kalla "Utleddsbrurunda" og "Steinbrurunda". Turen over Utleddsbrua er ein kort og lettgått tur som startar ved informasjonspunktet for Reinheimen, går over Utleddsbrua og ned til Riksveg 15 på vestsida av Tora. Turen tar om lag 30 minutt. "Steinbrua" er ein noko lengre tur som tar om lag 1,5 time å gå. Denne rundturen har same utgangspunkt som "Utleddsbrua", men held fram oppetter lia fram til Steinbrua over Føysa, kryssar denne og held fram nedover att mot setrene på Billingen og Utleddsbrua. Malen utarbeidd av Nasjonalparkriket i Nord Gudbrandsdalen vart bruk til merking av begge rundløypene.

I samband med merkinga av stigane vart det fleire stader rydda kantvegetasjon. På øvre seterstulen vart det brukt noko hellelegging for å halde turgåarane på stigen. Der vart det også mura ei steintrapp. Ved Utleddsbrua vart slinder montert for å styre folk mot brua i staden for at dei følgde kanten av gjelet oppetter austsida av Tora.

Stigmerkinga var særleg retta mot bevaringsmål d (*Hindre terrengslitasje pga. auka ferdsel*) og delvis bevaringsmål b (*Ta vare på vassdragsnaturen kring Billingen*). Meininga med tiltaka var å samle og styre ferdsla mot meir slitesterkt terreng. Samstundes skulle dei merka turstigane gje dei besøkjande gode visuelle inntrykk av fossestryka i elvane Tora og Føysa. Merking av godt eigna punkt for fotografering var også planlagt som ein del av forsøket, men dette vart ikkje gjennomført.



Det andre tiltaket var informasjon om natur og kulturkvalitetane i området. Det vart produsert og montert i alt 7 informasjonstavler langs dei merka turstigane. For å sjå alle tavlene, måtte ein gå "Steinbru-runda". Tema på tavlene er: Furu, ulvelav, Steinbrua, landskapet, Stokkbrua ved setrene, Billingen seter, og Tora utleggsbru. Meininga med informasjonstavlene er å gje publikum større utbyte av å besøkje Billingen og større forståing av kvalitetane området har. I tillegg til bevaringsmål b og d, rettar to av informasjonstavlene seg direkte mot bevaringsmål c (*Ta vare på ulvelavet og den gamle furuskogen kring Billingen*).

Ferdselsteljaren ved munningen av Tordalen vart plassert for å kontrollere for bevaringsmål a (*Ta vare på villreinstammen ved å unngå auka ferdsel/uro inne i sjølve nasjonalparken*). Som nemnt, nyttar villreinen berre unntaksvis område i nærleiken av Billingen, men dersom ferdsla på grunn av nasjonalparken utvikla seg slik at mange fleire tok seg inn i kjerneområda av Reinheimen, kunne dette skape problem for villreinen. Teljaren i munningen av Tordalen ville fange opp ein slik effekt. Det same ville sannsynlegvis talet på besøk på hyttene til Ålesund og Sunnmøre Turistforening og DNT hytta Torsbu, som vi skal presenter data for nedanfor.

Eit sentralt kjenneteikn ved målstyrt forvaltning er læring og tilmåting av tiltak ut frå erfaring. Vinteren 2011-2012 vart derfor erfaringane med tiltaka frå sommaren 2011 summert opp og evaluert. Forsøket var nå i situasjon S1 i flytskjemaet over, og spørsmålet var kva for justeringar og tilpassingar (T2) burde bli gjort til sommarsesongen 2012? Konklusjonen frå desse overleggingane førte ikkje til store endringar i opplegget. Det einaste var flytting av eit skilt på "Steinbru runda", som ikkje var godt plassert i forhold til å styre ferdsla. Eit tiltak fekk rett nok større tyngd sesongen 2012. Forsøket var interessert i å finne ut kva dei besøkjande meinte om tiltaka som var gjort. Det vart derfor laga eit spørjeskjema med norsk og engelsk tekst for å sanke opplysningar om dette. Skjemaet var basert på at informantane skulle fylle det ut sjølve, og skjemaet vart gjort tilgjengeleg ved informasjonspunktet om Reinheimen. Spørjeundersøkinga byrja så vidt seinsommaren 2011, men kom ikkje i gang for alvor før sommaren 2012.

5. Presentasjon og tolking av data

Innleiingsvis må det bli gjort klart at forsøksperioden var for kort og mengda data for lita til at vi kan dra sterke konklusjonar frå forsøket. Det dukka dessutan opp ein del måleproblem av teknisk og annan art under vegs. Mellom anna var det store problem med avlesing av ferdselsteljarane. Av den grunn har vi berre oppsamla data for heile sesongar. Fordi det var sau og hjortevilt i området, er det ikkje sikkert at berre personar vart rekna med i teljingane. I ettertid ser vi også at teljaren ved Utleggsbrua burde hatt ei anna plassering. Teljaren var plassert på vestsida av brua, og fordi mange gjekk frå informasjonspunktet og opp til brua for å snu der, vart ikkje desse registrert i teljinga.

Målingane av terrengslitasje gjekk opplagt over for kort tid til å gje definitive svar om utviklinga. Som vi kjem attende til, skapte spesielt måling av vertikal slitasje tekniske utfordringar.

i. Ferdsselsteljingane

Våren kjem seint til Billingen og vinteren tidleg, så teljarane var alle åra utplassert i tidsrommet 20. juni til 1. oktober. Målesesongen var derfor avgrensa til dryge tre månader i sommarhalvåret. Resultata frå ferdsselsteljingane er summert i tabellane nedanfor:

Informasjonspunkt				
Reinheimen nasjonalpark				
	2009	2010	2011	2012
Totalt	15270	15568	16627	17211
Inn	8795	7994	8874	9251
Ut	6475	7574	7753	7960
Tordalen				
	2009	2010	2011	2012
Totalt	690	861	598	712
Inn	389	470	302	370
Ut	301	391	296	342
Steinbrua				
	2009	2010	2011	2012
Totalt		716	803	983
Inn		453	506	610
Ut		263	297	373
Utlegsbrua				
	2009	2010	2011	2012
Totalt		862	1003	1087
Inn		544	756	812
Ut		318	247	275

Kommentar til teljepunkta:

Teljingane ved *informasjonspunktet* for Reinheimen nasjonalpark syner at området var godt besøkt allereie når forsøket med målstyrt forvaltning tok til. Elles syner teljingane at besøket har auka jamt gjennom forsøksperioden, frå 8795 i 2009 til 9251 i 2012. Da tilrettelegginga vart sett i verk frå 2011, auka talet på passeringar inn ved informasjonspunktet med 880. Men vi må vere forsiktige med å leggje for stor vekt på

tilrettelegginga når vi skal forklare denne auken, for 2010 hadde 801 færre passeringar inn enn i 2009. Auken frå 2009 til 2011 var derfor på berre 79 passeringar. Det mest interessante talet er kanskje differansen mellom inn og ut passeringar ved teljepunktet. Dette talet søkk frå 2320 i 2009 til 1291 i 2012, trass i at talet på passeringar inn aukar med 456. At færre passerer ut av forsøksområdet på eit anna punkt enn informasjonspunktet i 2012, kan tyde på at tilrettelegginga har hatt positiv verknad i forhold til å kanalisere ferdsla. Det er færre som "blir borte" ved å forsvinne ut av området andre stader. Det talar likevel mot denne slutninga at i 2010, altså før tilrettelegginga, er differansen mellom inn og ut lågast med berre 420. Men dette året hadde det lågaste besøkstalet i tidsserien med 7994 passeringar inn, altså 801 færre enn året før. Elles fortel tala frå informasjonspunktet at dei aller fleste nøyer seg med eit besøk der. Det er eit mindretal mellom på 10% og 15% som tar seg tid til å gå heile "Utleigsbru-runda" eller "Steinbru-runda". Men, som alt nemnt, har nok mange fleire vore oppe på Utleigsbrua enn dei teljaren der har registrert på grunn av plasseringa.



Slusa inn mot informasjonspunktet for Reinheimen. Ferdselsteljaren var plassert til venstre i sluseporten.

Når det gjeld teljingane ved *Utleigsbrua* og *Steinbrua*, overraskar det at differansen mellom dei som går den halvlange "Steinbru-runda" og den korte "Utleigsbru-runda" ikkje er større. I 2010 er differansen mellom passeringar inn på desse to punkta 91 personar. (544 inn ved Utleigsbrua og 453 inn ved Steinbrua). I 2012 er det tilsvarende talet 202, da 812 passerte inn ved Utleigsbrua og 610 ved Steinbrua. (Inn betyr ferdselsretning frå informasjonspunktet og mot Utleigsbrua og Steinbrua frå aust.) At meir enn halvdel av dei som passerer inn ved Steinbrua også passerer ut same stad, tyder på at mange snur fordi dei finn ut at det er for vågsamt å gå over steinen i Føysa. Ei anna forklaring er at ein del går i motsett retning, slik at dei kryssar Utleigsbrua for å

gå mot Steinbrua på vestsida av Føysa. Motsett er det rimeleg å tru at mange av dei som passerer ut ved Utleiggsbrua kjem oventil frå Steinbrua på veg attende til informasjonspunktet. Ei anna forklaring på uttrafikken ved Utleiggsbrua er at somme parkerer bilen på vestsida av Tora og legg i veg opp mot Utleiggsbrua frå der. Fordi teljaren var plassert på vestsida av Utleiggsbrua, er det sannsynleg at mange som har gått mot brua frå informasjonspunktet ikkje har vorte registert. Desse har berre gått opp til brua for så å snu attende til informasjonspunktet på austsida av Tora. Elles indikerer auken i talet på personar som går dei merka rundløypene etter 2010 positiv effekt av tilrettelegginga.

Den siste teljaren var plassert ved *munningen av Tordalen*. Poenget med dette teljepunktet var å finne ut om den auka ferdsla i randsona har ført til auka ferdsle inn mot dei sentrale verneområda i Reinheimen. Teljingane syner at svaret på dette spørsmålet er nei. Tala for inn og ut passeringar er svært stabile. Dersom vi samanliknar 2009 og 2012, passerte faktisk 19 færre innover Tordalen i 2012. Talet på passeringar ut derimot auka med 41 passeringar når vi jamfører desse to åra.

At ferdsla innover i Reinheimen frå Billingen ikkje har auka etter vernet, blir også stadfesta av besøksstatistikken til Ålesund og Sunnmøre Turistforening (ÅST) og Den Norske Turistforening (DNT). Desse tala er attgjevne for perioden 2005-2015 i tabellen nedanfor (kjelde DNT hyttestatistikk):

	<i>Tal overnattingar året samla</i>										
Hytte/år	2005	2006	2007	2008	2009	2010	2011	2012	2013	2014	2015
Torsbu	396	188	476	182	104	112	349	256	283	354	309
Veltdalshytta	1245	1849	1414	1293	1390	1070	1374	1018	1092	1575	1059
Pyttbua	1871	2223	1817	1942	1935	1881	1805	1768	1758	1943	1642

Gjennom perioden hadde Torsbu 273 overnattingar i gjennomsnitt, Veltdalshytta 1307, og Pyttbua 1871. Variasjonsbreidda for Torsbu er 372, Veltdalshytta 831, og Pyttbua 465. Pyttbua har dei mest stabile besøkstala, medan både Torsbu og Veltdalshytta varierer meir frå år til år. Sams for alle hyttene er at det ikkje er nokon tendens til større tal overnattingar. Alle hyttene hadde t.d. fleire overnattingar første året i materialet enn det siste. Både Veltdalshytta og Pyttbua hadde rett nok rekordbesøk i 2006 da Reinheimen vart verna. Torsbu fekk toppåret året etter i 2007, medan dei neste tre åra var det få overnattingar på denne hytta. Ei gjetting er at vêr og snøforhold har meir å seie for besøket på hyttene og ferdsla i sentrale delar Reinheimen nasjonalpark enn vernestatusen.

ii. Slitasjeovervakinga

Terrengslitasje vart overvaka på fem lokalitetar. Overvakinga vart gjort på denne måten: Kvar lokalitet bestod av i alt fem målepunkt langs stigen med 100 cm mellomrom. For kvart målepunkt vart to kamstålteinar drivne ned i bakken, ein på kvar

side av stigen, og på så stor avstand at dei ikkje var synlege for dei som passerte. Når slitasjemålingane vart gjort, vart ei målesnor strekt mellom stålteinane. Snora vart pressa ned mot bakken ved teinane, og med utgangspunkt i snora vart endringar i terrengslitasje målt både i vertikalplanet og horisontalplanet. Avstanden mellom snora og djupaste punktet i stigen gav endringar i vertikal slitasje. Endringar i horisontalplanet registrerte om stigen hadde vorte breiare. Horisontalt vart også endringar av overgangssoner registrert, dvs. endringar i breidda av skuldrene på stigen der slitasjen byrja å bli synleg .



Slitasjemåling

I løpet av forsøket kom det fram at denne målemetoden har fleire utfordringar. I forhold til dei vertikale målingane, ville kor hardt snora vart pressa ned mot bakken ved stålteinane påverke målehøgden. Årsaka til dette var at noko vegetasjon nødvendigvis ville kome mellom målesnora og bakken, og kor hardt denne vegetasjonen vart pressa saman påverka målehøgden. I tillegg ville mengda vegetasjon variere frå eitt år til det neste. Med omsyn til målingane i horisontalplanet ville det det djupaste punktet i stigen flytte seg med tida, slik at den vertikale avstanden ikkje vart målt på same punkt i stigen kvar gong. Ein tredje veikskap ved måleprogrammet vårt bør også bli nemnt, og det er at det ikkje vart etablert kontrollpunkt langs stigar som ikkje vart merka. Vi manglar derfor data om korleis djupn og breidde av desse stigane eventuelt endra seg. Til sist er det mogleg at terrengslitasje forårsaka av sau, hjortevilt og nedbør kan ha slått ut i måleresultata.

Nedanfor presenterer vi slitasjemålingar frå to av lokalitetane i forsøket – Utleggsbru lokalitet 1 og Steinbru lokalitet 3. Resultata frå desse lokalitetane er representative for endringane som vart observert mellom 2009 og 2012. (Målingane for Utleggsbru lokalitet 1 vart gjort 17.06.2009 og 11.07.2012. For Steinbru lokalitet 3 var måledatoane 18.06.2009 og 14.06.2012). Generelt gjeld det at forsøksperioden var for kort til at vi kan dra heilt sikre slutningar frå målingane, men med atterhalda for moglege målefeil nemnt ovanfor, peikar tabellane som følgjer likevel på klar tendens til auka terrengslitasje:

Utleddsbru lokalitet 1. Endringar terrengslitasje 2009 – 2012. Alle mål i cm.									
Line nr.	Linjebreidde	Endring stigbreidde	Endring overgangssoner		Endring djup	Endring slitasje-tilstand stig	Vegetasjon langs stig	Jordart	Helling terreng
			Venstre	Høgre					
1	185	+38	-15	+6	-2,5	Ingen vegetasjon	Røsslyng	Sand	Flatt
2	181	+34	-8	+6	-0,5	Ingen vegetasjon	Tytebærlyng	Sand/jord	Flatt
3	222	+36	+20	-4	-1,5	Ingen vegetasjon	Tytebærlyng	Jord/sand	Flatt
4	186	+41	+10	+52	+0,5	Ingen vegetasjon	Tytebærlyng	Stein/grus	Flatt
5	179	+11	+3	+78	-1,5	Ingen vegetasjon	Røsslyng	Sand	Flatt

Stigen langs lokalitet 1 på "Utleddsbru-runda" har breidda seg med i snitt med 32 cm frå 2009 til 2012. Det same har overgangssonene, noko som tyder at stigen etter kvart vil bli enda breiare. Men stigen går ikkje djupare ned i terrenget, for målingane syner ei gjennomsnittleg endring i djupn på -1,1 cm. (Negativt forteikn betyr at avstanden mellom målelina og bakken har minka). Årsaka til dette må rimelegvis vere at masse frå overgangssonene/skuldrene av stigen har flytta seg og høgda botnen av stigen. Vegetasjonen i stigbotn var borte allereie i 2009, så med omsyn til denne parameteren er det inga endring.

Trass i atterhalda med omsyn til målemetodane, er det liten tvil om at målingane på lokalitet 1 avslører auka terrengslitasje i forsøksperioden. At stigen har vorte breiare, gjev grunn til å hevde denne påstanden.

Steinbru lokalitet 3. Endringar terrengslitasje 2009 – 2012. Alle mål i cm.									
Line nr.	Linjebreidde	Endring stigbreidde	Endring overgangssoner		Endring djupn	Endring slitasje-tilstand stig	Vegetasjon langs stig	Jordart	Helling terreng
			Venstre	Høgre					
1	135	0	0	0	-1	Kraftig slitt	Lyng	Jord/sand	Slak helling
2	123	+2	+9	0	-2,5	Kraftig slitt	Lyng	Jord/sand	Flatt
3	118	+5	+10	+8	-1	Frå moderat til kraftig slitt	Lyng	Humus/jord	Flatt
4	141	+12	-2	-3	-2	Frå moderat til kraftig slitt	Lyng	Sand	Flatt
5	149	+10	-3	-2	-2	Frå moderat til kraftig slitt	Lyng	Sand	Flatt

Målingane på Steinbru lokalitet 3 syner same mønsteret som lokalitet 1 ovanfor, men med litt veikare tendens. Stigen har i gjennomsnitt vorte 5,8 cm breiare, men

overgangssonene har vorte både breiare og smalare. Målingane av djupn syner at stigen i snitt har vorte 1,7 cm grunnare. Dette resultatet er ikkje heilt plausibelt når stigen ikkje har breidda seg meir. Særleg ved målline 1 verkar det merkeleg at stigen har vorte grunnare utan av han har vorte breiare. Dei synlege endringane i slitasjetilstand fortel likevel om større slitasje, for ved tre av målelinene har tilstanden gått frå moderat til kraftig slitt.

At endringane i slitasje på "Utlegsbru-runda" er større enn på "Steinbru-runda", bør ikkje overraske. Ferdselsteljingane syner, som rimeleg er, at det er fleire som går over Utlegsbrua enn Steinbrua. Jordarten på dei to målelokalitetane er mykje den same, men jordbakken etter "Steinbru runda" er jamt over meir fuktig enn etter "Utlegsbru runda", og derfor også meir slitesterk.



Bruk av stengsel ved Utlegsbrua for å kanalisere ferdsel mot brua. Spørjeskjemaet var lagt ut i kassa midt på biletet.

iii. Spørjeundersøkinga

Spørjeundersøkinga tok til seint på sommaren 2011 og heldt fram heile sesongen 2012. Spørjeskjema på norsk og engelsk var lagt ut i ei kasse ved Utlegsbrua, og dei som besøkte området skulle fylle ut skjemaet ved eiga hjelp. (Skjemaet i engelsk versjon ligg ved bak i rapporten). I alt 176 skjema vart levert, der 10 vart vraka fordi dei var for mangelfullt utfylt til å gje meining.

Målet med spørjeundersøkinga var å finne ut meir om tre hovudspørsmål: For det første skulle undersøkinga hjelpe til med å kartleggje kven det er som besøker forsøksområdet. For det andre var det eit mål å finne ut korleis forsøksområdet blir brukt. For det tredje var vi interesserte i å få vite korleis dei som besøker området opplever og vurderer stigmerkinga og informasjonstiltaka som var sett i verk. I det som

følgjer blir resultatane for kvart av desse hovudspørsmåla gått gjennom etter tur. Utfyllingsgraden av skjemaet varierer mellom informantane, men til saman gjev dei leverte svara eit horveleg godt bilete av det undersøkinga var ute etter å kartleggje.

a. Kven besøker området?

Eitt av spørsmåla til informantane var om nasjonalitet, og frå tabellen nedanfor går det fram at det er ei overvekt av utlendingar som har svart på spørjeskjemaet. Av 163 som har oppgjeve nasjonalitet er berre 61 nordmenn. Vi kan undre oss over det var så mange utlendingar blant informantane, men ei breiare opplagt spørjeundersøking fleire stader i Reinheimen i 2011 syner same tendens for Billingen (Vorkinn, 2012). I vårt materiale utgjer utlendingane 62,5%, og hos Vorkinn er det tilsvarende talet 79%. Mellom utlendingane er det elles tyskarane som dominerer med 48 leverte skjema. På andreplass følgjer hollendarar med 17 leverte svar. Den tredje største gruppa er svenskar med 12 svar.

Kven var informantane?	
Nasjonalitet	Tal
<i>Nordmenn</i>	61
<i>Tyskarar</i>	48
<i>Hollendarar</i>	17
<i>Svenskar</i>	12
<i>Danskar</i>	4
<i>Franskmenn</i>	4
<i>Andre</i>	17
<i>Sum</i>	163

Det vart ikkje spurt direkte om alder og kjønn på andre enn dei som fylte ut skjemaet. Fordi mange par er blant informantane, har mange av desse gjeve opp kjønn og alder på begge to. Elles er det ein tendens til at barn har fylt ut skjemaet på vegner av familiegrupper. Likevel gjev det ein viss peikepinn på alderen til dei som besøker området, når vi registrerer at gjennomsnittsalderen på den som har fylt ut skjemaet er 44 år, modus er 49 år, og median i utvalet er 46 år.

Neste tema vi var interesserte i å finne ut meir om, var om folk kom åleine eller i grupper, og kor store gruppene var. Denne tabellen med 164 svar som grunnlag seier noko om dette:

Kom folk åleine eller i grupper?	
<i>Gjennomsnittleg storleik grupper</i>	2,8 personar
<i>Modus storleik grupper</i>	2 personar
<i>Tal par i utvalet</i>	90
<i>Tal grupper med 3 og 4 personar</i>	52
<i>Største gruppe</i>	16 personar
<i>Tal personar som kom åleine</i>	10 personar

Para deler seg i to slik at ei gruppe består av personar i alderen 20-30, medan den andre gruppa er sett saman av par i alderen 50-70 år. I sjiktet mellom desse gruppene finn vi barnefamiliane. Så har vi 10 informantar som har besøkt området åleine. Til sist kjem nokre større grupper, der den største er på 16 personar. Dersom vi legg saman alle enkeltpersonar, par og grupper i utvalet, får vi at i alt 460 personar ligg attom svara på spørjeskjemaet.

Om informantane hadde besøkt området før og om besøket var planlagt, er eit anna tema undersøkinga kartla. På desse spørsmåla gav undersøkinga klare svar: Av dei 163 som svarte, hadde 37 besøkt Billingen før, medan 126 svarte at dei besøkte området for første gong. Dei fleste stoppa var dessutan tilfeldige, sidan berre 55 av i alt 157 opplyste at stoppen var planlagt. Tala syner dessutan ein tendens til samanfall mellom tidlegare besøk og planlagt besøk. Av dei 55 som opplyste at dei hadde planlagt å besøkje området hadde 30 vore på Billingen før.

Det vart også spurt om grunnane til planlagt besøk på Billingen. Nokre av dei som svarte at stoppen var tilfeldig har også oppgjeve ikkje tilfeldige grunnar til at dei stoppa, slik at i alt 64 informantar har svart på kva som er grunnen til planlagt stopp. Fordelinga er slik: 27 har svart at dei har fått tips får venner og kjente, 16 har vore innom turistinformasjon, 4 har funne informasjon på internettet, medan 17 har kryssa i rubrikken anna. For dei fleste var planleggingshorisonten kort, sidan i alt 29 av 46 informantar har opplyst at avgjerda om å besøkje Billingen vart tatt dagen før. Dette tyder på at besøket på Billingen var del av eit lenger opphald i området.

b. Korleis blir forsøksområdet brukt?

Det andre hovudtemaet spørjeundersøkinga skulle gje svar på, var bruken av forsøksområdet. Det vart først spurt om kor lang tid besøka på Billingen varte. I alt 76 informantar har svart på dette spørsmålet, og i gjennomsnitt varte besøket 3,4 timar. Det typiske besøket (modus) tok 2 timar. Nokre brukte heile dagen på Billingen, for til saman 13 informantar opplyser at dei har brukt meir enn 6 timar på besøket.

Vidare var vi interesserte i få greie på i kva grad dei merka stigane "Utleddsbru-runda" og "Steinbru-runda" vart brukt. I tillegg vart det spurt om merkinga hadde noko å seie for om informantane gjekk turstigane eller ikkje. Svara følgjer frå denne tabellen:

Bruk av dei merka turstigane	
<i>Tal informantar som hadde gått Utleddsbru-runda</i>	80
<i>Tal informantar som hadde gått Steinbru-runda</i>	103
<i>Tal informantar som ville gått rundturane utan merking</i>	54
<i>Tal informantar som ikkje ville gått rundturane utan merking</i>	82

Blant informantane opplyser 80 at dei har gått "Utleggsbru-runda" og 103 "Steinbru-runda". Desse to tala summerer seg til 183, som er større enn det samla talet på informantar. Årsaka til dette er at somme har gått begge rundane. Den mest interessante opplysninga vi kan lese ut av tabellen, er at så mange som 54 av 136 informantar ville gått rundløypene utan merking. Men vi bør ikkje leggje for stor vekt på dette, for stigane var tydelege nok i terrenget før merkinga og forsøket vårt tok til. Merkinga i seg sjølv er derfor truleg ikkje det som avgjer om folk tar seg fram i området eller ikkje. Dessutan har trass alt 82 informantar svart at dei ikkje ville gått rundløypene utan merking. Nærare analyse av materialet vil sannsynlegvis syne at det er fleire som er reserverte mot å gå "Steinbru-runda" utan merking enn "Utleggsbru-runda".



*Område ved Steinbrua
utsett for terrengslitasje.*

Kan vi seie noko om tilrettelegginga kring Billingen har verka med til å skape positive økonomiske ringverknader hos lokale servicebedrifter? Vi bør vere forsiktige med å dra bastante konklusjonar ut frå materialet vårt, men det er tendensar hos informantane til at svaret er ja. Av i alt 145 informantar, svarte 75 ja på spørsmålet om besøket på Billingen hadde ført til lokale kjøp av varer og tenester – der lokal vart definert som innanfor ein radius på 30 km. Dei ulike typane kjøp fordelte seg slik: 51 hadde kjøpt daglegvarer og drivstoff, 25 hadde kjøpt servering, og 15 hadde kjøpt overnatting. Det vart også spurt om kor mykje pengar som vart brukt. Svara på dette spørsmålet frå dei 45 informantane som talfesta kjøpet er nokså omtrentlege, men ut frå tala var det gjennomsnittlege kjøpet på 588 kroner per svarskjema. Det typiske (modus) kjøpet var på 300 kroner. Utan at det er gjennomført analysar av samanhengar mellom tid brukt på Billingen og kjøp av lokale varer og tenester, tyder eit raskt blick på materialet at det ikkje er nokon klar samanheng her. Elles er det fleire informantar som etterlyser eit konkret tilbod om servering på Billingen, noko som har kome på plass i ettertid gjennom Billingen seterpensjonat.

c. Korleis blir tilrettelegginga og informasjonstiltaka vurdert?

Siste spørsmåla i skjemaet gjekk på korleis informantane opplevde og vurderte tilrettelegginga og informasjonstiltaka i forsøksområdet. Her er svara eintydig positive, men med eitt unntak som gjeld toalettfasilitetar og renovasjon av søppel. Tabellen som følgjer gjev oversikt:

Vurderingar frå informantane på ein skala frå 1 til 7, der 7 er mest positivt					
Tema:	Middel score	Modus	Median	Tal svar	
Informasjonspunktet	6,2	7	6	137	
Stigmerkinga	5,9	7	6	134	
Informasjon om verneverdiane	6	7	6	133	
Toalettfasilitetar og søppel, med meir	4,6	7	5	115	

Opplevinga og vurderinga av informasjonspunktet om Reinheimen, stigmerkinga, og informasjonen om verneverdiane var svært positiv hos informantane. Dei fleste gav "karakteren" 6 eller 7 om desse temaa. Som nemnt, er det temaet som skil seg negativt ut toalettfasilitetar og renovasjon. Sjølv om 28 av 115 gjev høgast score også her, er det også heile 19 informantar som gjev dårlegaste karakter 1. Middelscore er 4,6, medan dei andre temaa ligg kring 6. Forklaringa på dette er sannsynlegvis todelt: For det første var toaletta var plassert på parkeringsplassen ved Øvre seterstulen og ikkje ved informasjonspunktet, slik at ein del informantar ikkje har sett eller funne fasilitetane. For det andre kan det i periodar ha vore for dårleg reinhald på toaletta og for sein tømning av søppel, slik at bossmengda har hopa seg opp.



Døme på informasjonstavle.

Spørjeskjemaet gjekk også inn på læringsutbyttet av informasjonstavlene som vart sett opp i 2011. Svara her fordeler seg slik:

Læringsutbyte av informasjonstavlene om verneverdiane kring Billingen				
	Ja	Nei	Tal svar	% Ja
Lærte du noko om villreinen?	70	53	123	56
Lærte du noko om furu og ulvelavet?	95	25	120	79
Lærte du noko om vassdraga?	98	23	121	81
Lærte du noko om kulturminne kring Billingen?	93	26	119	78

Jamt over er læringsutbyttet om verneverdiane rangert høgt. Vurderinga er kring 80% positiv hos dei som har svart på spørsmåla, med unntak av spørsmålet om villreinen som scorar 56%. Forklaringa på at villreinen kjem dårlegare ut, er truleg at informasjonen om villreinen er plassert ved informasjonspunktet om Reinheimen saman med annan type informasjon. Dei andre emna blir informert om på eigne tavler monterte langs "Steinbru runda".

Til slutt vart informantane spurt om å vurdere den samla opplevinga av besøket på Billingen, og om dei ville råde andre til å besøkje området. Her er svara overveldande positive. Av totalt 128 svar, var den gjennomsnittlege vurderinga 6,4 på ein skala frå 1 til 7 med 7 som best. Av i alt 135 informantar svarde i tillegg 130 at dei ville råde andre til å besøkje Billingen. Berre 5 svarte nei på dette spørsmålet.



Ulvelav

6. Oppsummering og konklusjon

Kva har vi funne ut gjennom forsøket med målstyrt forvaltning ved Billingen? Punkta som følgjer gjev att dei viktigaste resultatane frå forsøket:

- Billingen var godt besøkt allereie før forsøket tok til i 2009. Besøkstalet har halde fram med å vekse gjennom forsøksperioden, utan at det er grunnlag for å hevde at auken berre kjem av betre tilrettelegging.
- Målingane av terrengslitasje syner klar tendens til auka slitasje frå 2009 til 2012. At besøkstala truleg vil auke i åra som kjem, vil aktualisere temaet terrengslitasje enda sterkare. Det var ein veikskap ved forsøket at kontrollpunkt ikkje vart etablert utanom dei merka stigane.
- Merkinga av turløypene "Utleggsbru-runda" og "Steinbru-runda" har mest sannsynleg verka positivt i forhold til å kanalisere ferdsla. Mellom anna tyder teljedata frå slusa ved informasjonspunktet om Reinheimen på dette, fordi differansen mellom inn og utpassingar har vorte redusert frå 2009 til 2012.
- Vernet av Reinheimen har *ikkje* ført til at fleire tar seg inn i dei sentrale delane av verneområdet frå Billingen. Både ferdselsteljaren i munningen av Tordalen og besøksstatistikken frå turistforeiningshyttene vitnar om det.
- Tilrettelegginga og informasjonstiltaka om verneverdiane i forsøksområdet blir i høg grad vurdert positivt av publikum. Dei aller fleste er svært godt nøgde med besøket på Billingen, og dei rår andre til å besøkje området. Det er derfor grunn til å vente auka besøkstal i åra som kjem.
- Dei som går rundløypene brukar frå 2-3 timar på Billingen, noko som skaper behov for kjøp av varer og tenester lokalt. Svara frå spørjeundersøkinga stadfestar ein slik tendens.

Allment syner erfaringane frå forsøket at målstyring kan vere godt eigna til å forvalte randsoner til verneområde med høge besøkstal. Høge krav til kunnskap, målfokus, talfesting, medverknad frå interessentar og adaptiv læring krev stor innsats av ressursar, men gjev også positive resultat målt i forhold til bevaringsmåla. Adaptiv læring er kanskje det sentrale stikkordet, for i forsøket med målstyrt forvaltning ved Billingen har vi både snubla og lært. Dessutan, sjølv etter fire år med forsøk er potensialet for læring framleis stort. Det bør gå fram av denne sluttrapporten at både målemetodane, tilrettelegginga for kanalisert ferdsel og informasjonen om verneverdiane kan bli betre. *Rådet til forvaltingsstyresmaktene er derfor at forsøket bør bli følgt opp vidare, og at det bør bli vurdert om målstyring skal implementert som fast forvaltingspraksis ved Billingen.* I så fall bør også aktiv medverknad frå interessentane i området bli med i forvaltinga.

7. Etterord

La oss heilt til slutt ta siste poenget ovanfor eit steg vidare; bør Billingen bli permanent nasjonal forsøksarena for utvikling av nye tilnærmingar til forvaltning av intensivt brukte

randsoner til verneområde? Utviklinga dei tre åra som har gått sidan forsøket med målstyring vart avslutta har aktualisert dette spørsmålet, for i desse åra har det ikkje vore stillstand på Billingen. Særleg to viktige tilskot til infrastrukturen på Billingen må bli nemnt:

I 2014 var det 100 år sidan lyrikaren Jan Magnus Bruheim vart fødd. Bruheim hadde hytte på Billingen og var mykje i området. Hundreårsfeiringa vart derfor mellom anna markert ved at det vart opparbeidd ein diktarstig på Billingen. Denne diktarstigen består av tavler med dikt av Bruheim, der dikta også blir presentert i engelsk, tysk og fransk gjendikting.

Vidare, i 2015 kom Billingen seterpensjonat på plass og hadde sin første sesong med drift. Pensjonatet er ein renovert eldre tømmerbygning frå bygda, og er sett opp på tomte til det tidlegare seterysteriet på Billingen - kloss inntil informasjonspunktet om Reinheimen. Bak tiltaket står gardbrukarane på garden Stensgård, som har seter på Billingen. Med seterpensjonatet er eit svært viktig og etterspurt element i tilrettelegginga for auka besøkstal og bruk av områda kring Billingen kome på plass. I følgje opplysningar frå vertsskapet, gjekk første driftssesongen godt over forventningane.

I sum er derfor det meste på plass kring Billingen for å drive innovasjon med omsyn til forvaltning av randsoner til verneområde: Området er greitt geografisk avgrensa, det er ein sentral innfallspurt til Reinheimen nasjonalpark – den nest største i Sør-Noreg målt i flatevidd. Billingen ligg vegnært til ved den viktige turistruta Riksveg 15, og vi må vente auka besøk i åra frametter. Ikkje minst etter at seterpensjonatet kom i gang førre året. Billingen har spektakulær natur og mange kulturminne knytt til stølsdrift og samferdsle, og Billingen har allereie – takka vere forsøket med målstyrt forvaltning - ein opparbeidd infrastruktur for forsøksverksemd. Emne for forsøk og utprøving kan t.d. vere tenking kring økosystemtenester og sosial-økologisk resiliens, slik dette er gjort greie for mellom anna i *NOU 2013: 10: Naturens goder. Om verdier av økosystemtjenester*.



Billingen seterpensjonat

Litteraturliste

Drucker, Peter F.: *The Practice of Management*. 1954/2006.

Erikstad, Lars o.fl.: *Vassdragsundersøkelser i øvre Otta, friluftsliv og naturfag*. NINA Utredninger. Trondheim, 1993.

Forvaltingsplan for Reinheimen, 2010.

Gundersen, Vegard o.fl.: *Målstyrt forvaltning - Metoder for håndtering av ferdsel i verneområder*. – NINA Rapport 615. Lillehammer, 2011.

Hesthagen, Trygve: *Fiske og fiskekultivering i Skjåk*. 2001.

NOU 2013: 10: *Naturens goder: Om verdier av økosystemtjenester*. Oslo, 2013.

Vorkinn, M.: *Bruk og brukere i Reinheimen sommeren 2011 - Dokumentasjonsrapport*. Fylkesmannen i Oppland, miljøvernavdelingen, Rapp. nr. 01/12, 2012.

Aasen, Ivar: *Norsk Ordbog med dansk Forklaring*. Samlaget, 2003.

Vedlegg A: Spørjeskjema engelsk versjon.

WELCOME TO REINHEIMEN NATIONAL PARK AND BILLINGEN					
<i>On behalf of The Norwegian Directorate for Nature Management, Skjåk Municipality and Statens Naturoppsyn are in charge of a project on adaptive nature conservation at Billingen close to Reinheimen National. The main objective of the project is to assess the effects of information and waymarking, etc. on the aims of landscape protection. We very much appreciate if you take time to answer the following questions.</i>					
1. Date: 2012	2a. Gender:		2b. Age:		
	Female		Years		
	Male		Years		
3. Nationality:					
4a. How many persons – yourself included – take part in this visit at Billingen? Number of persons		4b. Is this your first visit at Billingen?		Yes	No
5a. What is the reason for your visit at Billingen?		Casual stop		Planned stop	
5b. If your visit is planned, how did you get to know about Billingen?		From friends	Tourist-information	Website	Other
5c. If your visit is planned, how long time in advance did you decide to visit Billingen?		Days/ months	5d. How long did your present visit at Billingen last?		Hours
6a. Does the present stop at Billingen cause you to buy local goods and services within a distance of ca 30 km from Billingen?				Yes	No
6b. If yes, what sort of goods and services?		Groceries, fuel, etc.	Visit in restaurant/cafe	Lodging	
6c. If yes, how much money did you spend? NOK					
7a. Have you walked along the marked trails at Billingen? (See the map on the back)		Utleggsbrua		Steinbrua	
7b. If the trails were not marked, would you nevertheless gone for a walk in the area?		Utleggsbrua		Steinbrua	
		Yes	No	Yes	No

8. How would you assess the quality of information and waymarking, etc. at Billingen on a scale from 1 to 7, where 1 is very bad and 7 very good.							
a. Information about Reinheimen national park:	Negative				Positive		
	1	2	3	4	5	6	7
b. Waymarking and description of trails:	1	2	3	4	5	6	7
c. Information about the aims of nature conservation at Billingen:	1	2	3	4	5	6	7
d. Toilets, garbage bins etc, in the area:	1	2	3	4	5	6	7
9. Have you learned anything about the following topics on your present visit at Billingen?							
a. About wild reindeer	Yes	No	Why/why not:				
	<input type="checkbox"/>	<input type="checkbox"/>					
b. About the old pinewood and "ulvelaven"	Yes	No	Why/why not:				
	<input type="checkbox"/>	<input type="checkbox"/>					
c. About the rivers and waterfalls in the area	Yes	No	Why/why not:				
	<input type="checkbox"/>	<input type="checkbox"/>					
d. About the cultural heritage at Billingen	Yes	No	Why/why not:				
	<input type="checkbox"/>	<input type="checkbox"/>					
10a. On a scale from 1 (very dissatisfied) to 7 (very satisfied), how would you characterize our present visit at Billingen?	1	2	3	4	5	6	7
10b. Would you recommend other persons to visit Billingen?	Yes	No					
	<input type="checkbox"/>	<input type="checkbox"/>					
11. Comments:							
THANK YOU!							

Vedlegg B: Skjema for registrering av terrengslitasje:

”MÅLSTYRT FORVALTNING” – VEGETASJONSSLITASJE

Overvåking av stislitasje

- Forklaring til utvalg av lokaliteter og utlegging av linjer står forklart i egen instruks!
- Antall lokaliteter er avhengig av variasjon i naturtyper og ferdsel i prosjektområdet.

Lokalitetsnavn:	UTM start:	Dato:
Hovedtype vegetasjon:	UTM slutt:	Rigistrert av:
Dagens bruk (type bruk, type brukere, antatt omfang):		Foto:
Slitasjetrend: Angi <u>økende</u> , <u>stabil</u> eller <u>minkende</u> slitasje.		Pågående forvaltningstiltak eller overvåking i/nær lokaliteten:

Linjeregistrering (1 lokalitet = 5 linjer)

Linje nr	Total linjebredde	Sti-bredde	Overgangs-soner		Dybde	Slitasje-tilstand i sti	Vegetasjon langs sti	Jord	Terreng
			V	H					
1									
2									
3									
4									
5									

Alle mål oppgis i cm

Forklaringer og kategorier ved linjeregistrering

<p>Total linjebredde = avstand mellom fastmerkene (ute i intakt vegetasjon på hver side av stien)</p> <p>Stibredde = bredde på tydelig sti</p> <p>Overgangssone = glidende overgang mellom sti og intakt vegetasjon på hver side av stien (det finnes ikke alltid overgangssoner langs sti)</p> <p>Dybde = maks høyde mellom bakken og ei tenkt stram snor mellom bakkenivå i urørt terreng på begge sider av stien</p>	<p>Slitasjetilstand på vegetasjon i sti:</p> <ul style="list-style-type: none"> - <u>ingen vegetasjon</u> - <u>kraftig slitt</u> - <u>moderat slitt</u> - <u>intakt vegetasjon</u> 	
<p>Vegetasjon langs sti (velg ett alt.):</p> <ul style="list-style-type: none"> - <u>gras</u>dominert - <u>lyng</u>dominert - <u>busk</u>dominert - <u>annet</u> - <u>våtmark/myr</u> - <u>mosed</u>dominert - <u>lav</u>dominert 	<p>Jord (velg ett alt.):</p> <ul style="list-style-type: none"> - <u>sand</u> - <u>stein/grus</u> - <u>leire</u> - <u>humus/torv</u> - <u>annet</u> 	<p>Terreng</p> <ul style="list-style-type: none"> - <u>flatt</u> - <u>slak helling</u> - <u>bratt</u> - <u>annet</u>